

# myTWI EEPROM 1.01

## Inhalt

Allgemeine Beschreibung.....	3
Eigenschaften.....	3
Technische Daten .....	4
Betriebsdaten .....	4
Maximalwerte .....	4
Schnittstellendaten .....	4
Mechanische Daten .....	4
EEPROM Daten .....	4
Stückliste.....	4
Anschlussbelegung .....	5
Schnittstellendaten.....	5
Schaltplan .....	6
Oberseite bestückt .....	6
Layout Unterseite .....	6
Bestückungsplan.....	7
Handhabung.....	7
Test des EEPROM mit dem USB-Terminal.....	8
Allgemeine Sicherheitshinweise .....	9
Anwendungsbeispiele .....	10

## Sommaire

Introduction .....	3
Caractéristiques.....	3
Caractéristiques techniques.....	4
Conditions de fonctionnement recommandées.....	4
Conditions de fonctionnement maximales .....	4
Caractéristiques de l'interface .....	4
Caractéristiques mécaniques .....	4
Caractéristiques de l'EEPROM .....	4
Liste des composants .....	4
Brochage.....	5
Caractéristiques des ports .....	5
Schéma électrique .....	6
PCB (face composants) .....	6
PCB (face soudure).....	6
Schéma d'implantation.....	7
Mise en oeuvre.....	7
Tester l'EEPROM avec USB-Terminal.....	8
Précautions d'utilisation .....	9
Exemples .....	10

Die Informationen in diesem Produkt werden ohne Rücksicht auf einen eventuellen Patentschutz veröffentlicht.

Warennamen werden ohne Gewährleistung der freien Verwendbarkeit benutzt.

Bei der Zusammenstellung von Texten und Abbildungen wurde mit größter Sorgfalt vorgegangen.

Trotzdem können Fehler nicht vollständig ausgeschlossen werden.

Die Autoren können für fehlerhafte Angaben und deren Folgen weder eine juristische Verantwortung noch irgendeine Haftung übernehmen.

Für Verbesserungsvorschläge und Hinweise auf Fehler sind die Autoren dankbar.

Alle Rechte vorbehalten, auch die der fotomechanischen Wiedergabe und der Speicherung in elektronischen Medien.

Die gewerbliche Nutzung der in diesem Produkt gezeigten Modelle und Arbeiten ist nicht zulässig.

Fast alle Hardware- und Softwarebezeichnungen, die in diesem Dokument erwähnt werden, sind gleichzeitig auch eingetragene Warenzeichen und sollten als solche betrachtet werden.

© Laser & Co. Solutions GmbH  
Promenadenring 8  
02708 Löbau  
Deutschland

[www.myAVR.de](http://www.myAVR.de)  
[hotline@myavr.de](mailto:hotline@myavr.de)

Tel: ++49 (0) 358 470 222  
Fax: ++49 (0) 358 470 233

La présente description produit a été rédigée sans chercher à déterminer si les marques qui y sont mentionnées font l'objet d'une protection par le droit de la propriété intellectuelle. Elles ne sont donc aucunement garanties comme libres d'utilisation. Les informations fournies par le texte et les images ont été compilées avec le plus grand soin.

Le document n'est toutefois pas garanti exempt d'erreurs ou d'oublis. Ses auteurs déclinent donc toute responsabilité en cas de dommages dus à l'exploitation d'une quelconque information, incomplète ou erronée. Nous vous remercions par avance pour toute suggestion que vous pourriez être amenés à formuler ainsi que pour toute erreur que vous pourriez être amenés à signaler en vue d'améliorer ce document.

Tous droits réservés, y compris sur les copies papier et numérique de la présente description produit. Leur utilisation commerciale est formellement interdite.

La plupart des noms de systèmes électroniques et logiciels évoqués dans ce document sont des marques déposées.

Devtronic SARL  
24 rue Paul Fort  
78140 Vélizy-Villacoublay  
France

[www.myAVR.fr](http://www.myAVR.fr)  
[support@myavr.fr](mailto:support@myavr.fr)

## Allgemeine Beschreibung

Die Zusatzplatine (Add-On) „myTWI EEPROM“ ist ein Teil der TWI-Serie für das myAVR Board. Damit wird es möglich das myAVR-System um einen externen EEPROM der 24Cx Typenreihe zu erweitern. Es kann mit weiteren TWI (I<sup>2</sup>C) Add-Ons am myAVR Erweiterungsport angeschlossen werden.

### Eigenschaften

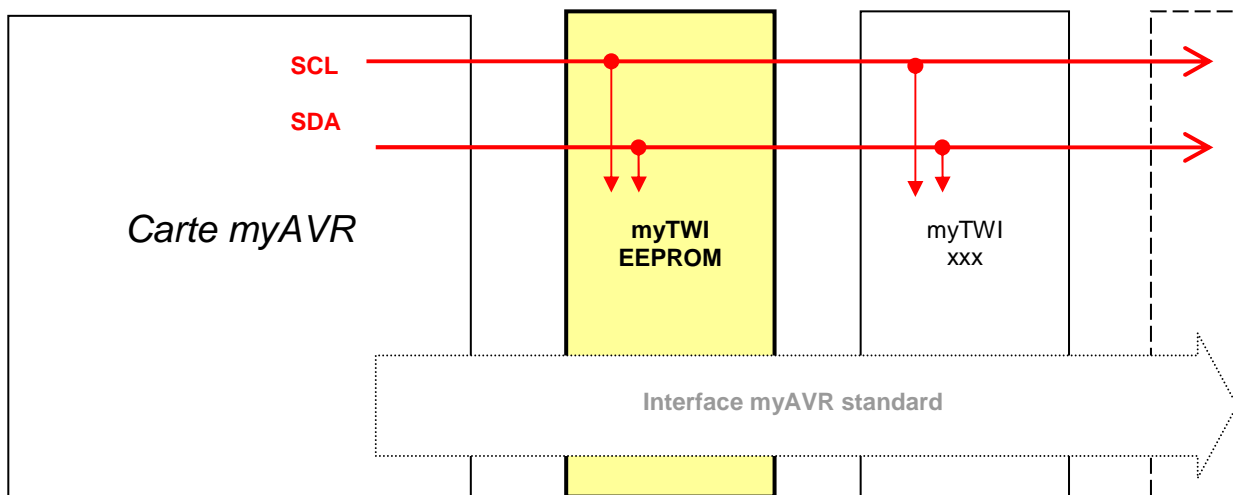
- TWI (I<sup>2</sup>C) EEPROM Modul
- 1 x EEPROM 24Cx (im Lieferumfang 24C02)
- Steckerleiste für den Anschluss an das myAVR Board
- Buchsenleiste für den Anschluss weiterer Module
- Robust, mit Dokumentationsdruck
- Material: FR4; 1,5 mm; 0,35 µm Cu
- Lötstopmmaske
- gebohrt, verzinkt, Industriefertigung, robust, bedruckt

## Introduction

L' « EEPROM myTWI » est un module d'extension de la série myTWI. Initialement conçu pour la carte myAVR, il peut être utilisé avec vos propres réalisations et fournir une EEPROM de type 24Cx. Il peut être connecté à d'autres modules myTWI grâce à son connecteur standard myAVR.

### Caractéristiques

- Module d'extension « EEPROM myTWI » (I<sup>2</sup>C)
- 1 EEPROM de type 24Cx (24C02)
- Connecteur mâle permettant de relier le module à la carte myAVR
- Connecteur femelle permettant la liaison à d'autres modules
- Robuste et documenté
- Technologie PCB :FR4, 1,5 mm; 0.35 µm Cu
- Résiste aux soudures
- Pré-percé, finitions en étain, production industrielle



Technische Daten	
<b>Betriebsdaten</b>	
Betriebsstrom	2 mA (lesen) bis 5 mA (schreiben)
Betriebsspannung	4,5 V – 5 V
Betriebstemperatur	0 °C bis +40°C
<b>Maximalwerte</b>	
Maximalstrom	6 mA
Maximalspannung	5,5 V
Lagertemperatur	-20 °C bis +70°C
<b>Schnittstellendaten</b>	
Adresse	0b1010 (0xA0 – 0xA2)
Kommunikation	TWI (I <sup>2</sup> C)

Caractéristiques techniques	
<b>Conditions de fonctionnement recommandées</b>	
Courant consommé	2 mA (lecture) 5 mA (écriture)
Tension de fonctionnement	4,5 V à 5 V
Température de fonctionnement	0 °C à +40 °C
<b>Conditions de fonctionnement maximales</b>	
Courant consommé	6 mA
Tension de fonctionnement	5,5 V
Température de fonctionnement	-20 °C à +70 °C
<b>Caractéristiques de l'interface</b>	
adresse	0b1010 (0xA0 – 0xA2)
bus	TWI (I <sup>2</sup> C)

Mechanische Daten	
Abmaße (L x B x H)	90 mm x 30 mm x 15 mm
Gewicht	14 g
Rastermaß	2,54 mm
Leiterplattenmaterial:	FR4; 0,35 µm Cu

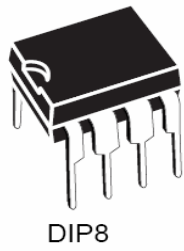
Caractéristiques mécaniques	
Dimensions (L x l x h)	90 mm x 30 mm x 15 mm
Poids	14 g
Pas de la grille	2,54 mm
Technologie PCB	FR4; 0.35 µm Cu

EEPROM Daten	
Schnittstelle	TWI (I <sup>2</sup> C)
Protokoll	100 - 400 kHz
Schutz	Interner ESD Schutz
Wiederbeschreibbarkeit	> 1 Mio. Lösch- /Schreibzyklen
Lebensdauer	40 Jahre Datensicherheit
Speichergröße	1 – 16 kByte

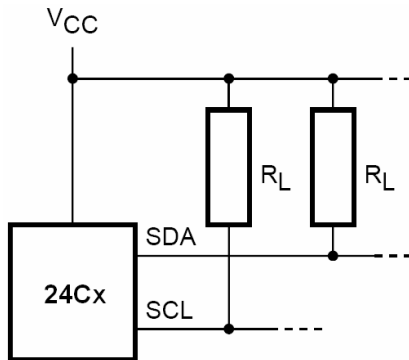
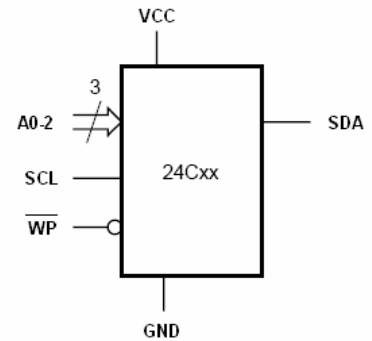
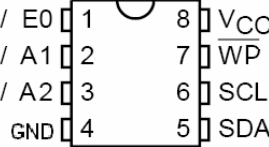
Caractéristiques de l'EEPROM	
Interface	TWI (I <sup>2</sup> C)
Protocole	100 à 400 kHz
Protection	ESD interne
Rétention des données	plus d'un million de cycles de lecture / écriture
Durée de vie	40 ans d'intégrité des données
Taille de la mémoire	1 à 16 ko

Stückliste / Liste des composants		
Material / composant	Typ / type	Stück / qté
Leiterplatte / PCB	myTWI EEPROM / myTWI EEPROM	1
EEPROM / EEPROM	24C02 / 24C02	1
Sockel / support	GS8 / GS8	1
Buchsenleiste / connecteur femelle	BL 1x20 W / BL 1x20 W	1
Stiftleiste / connecteur	SL 1x20 W / SL 1x20 W	1
Stiftleiste / connecteur	SL 1x3 W / SL 1x3 W	3
Stiftleiste / connecteur	SL 1x2 W / SL 1x2 W	2
Widerstand / résistance	10K / 10K	2
Jumper (rot) / cavalier (rouge)	3x1 / 3x1	3
Jumper (schwarz) / cavalier (noir)	2x1 / 2x1	2

### Anschlussbelegung / Brochage



24Cxx  
xx = 16/08/04/02/01  
16Kb/8Kb/4Kb/2Kb/1Kb

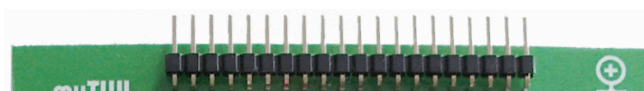
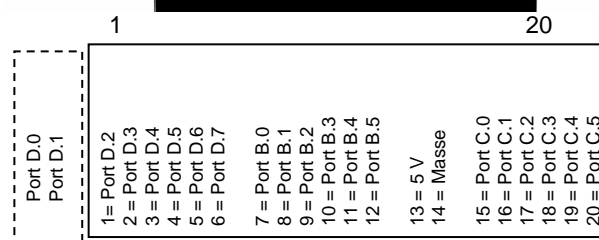
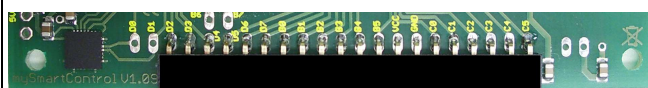


Pin Name	Function
A 0-2	Address Input
SDA	Serial Data
SCL	Serial Clock Input
WP	Write Protect
NC	No Connect

	Device Type Identifier				Adress			RW
	b7	b6	b5	b4	b3	b2	b1	b0
24C01 Select Code	1	0	1	0	A2	A1	A0	RW
24C02 Select Code	1	0	1	0	A2	A1	A0	RW
24C04 Select Code	1	0	1	0	A2	A1	A <sub>DATA8</sub>	RW
24C08 Select Code	1	0	1	0	A2	A <sub>DATA9</sub>	A <sub>DATA8</sub>	RW
24C16 Select Code	1	0	1	0	A <sub>DATA10</sub>	A <sub>DATA9</sub>	A <sub>DATA8</sub>	RW

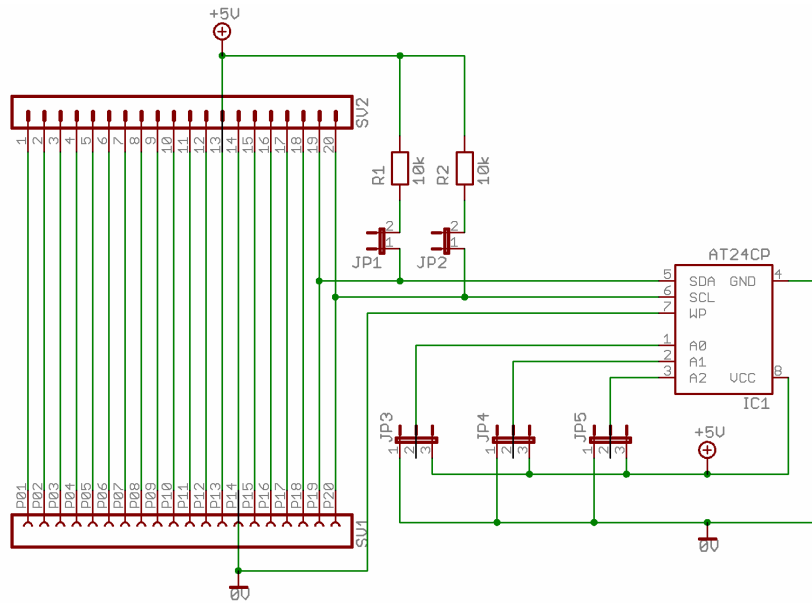
### Schnittstellendaten / Caractéristiques des ports

Buchsenleiste für den Anschluss von myAVR Add-Ons

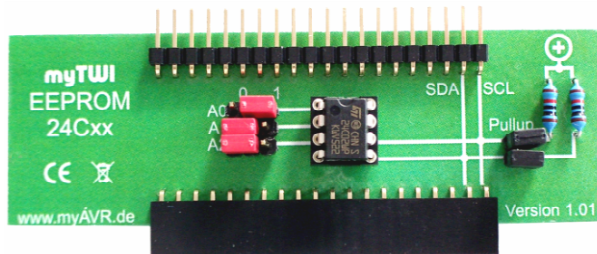


Connecteur femelle permettant de connecter des modules d'extension myAVR

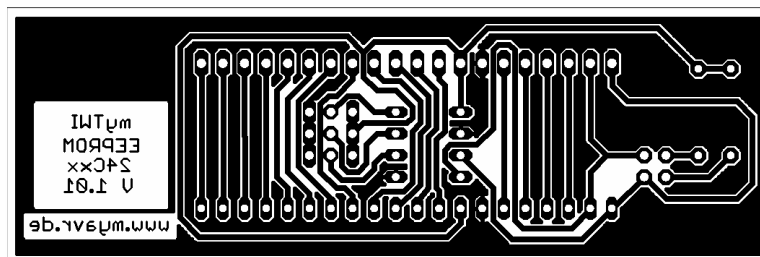
### Schaltplan / Schéma électrique



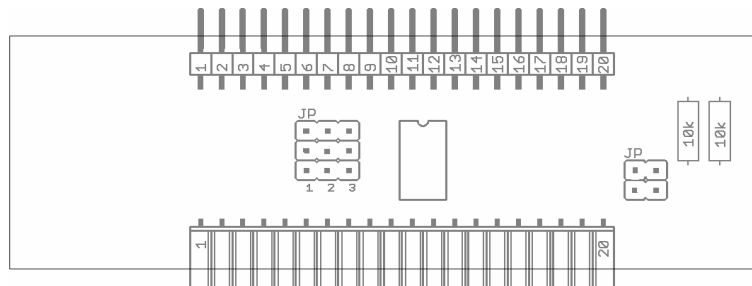
### Oberseite bestückt / PCB (face composants)



### Layout Unterseite / PCB (face soudure)



## Bestückungsplan / Schéma d'implantation



### Handhabung

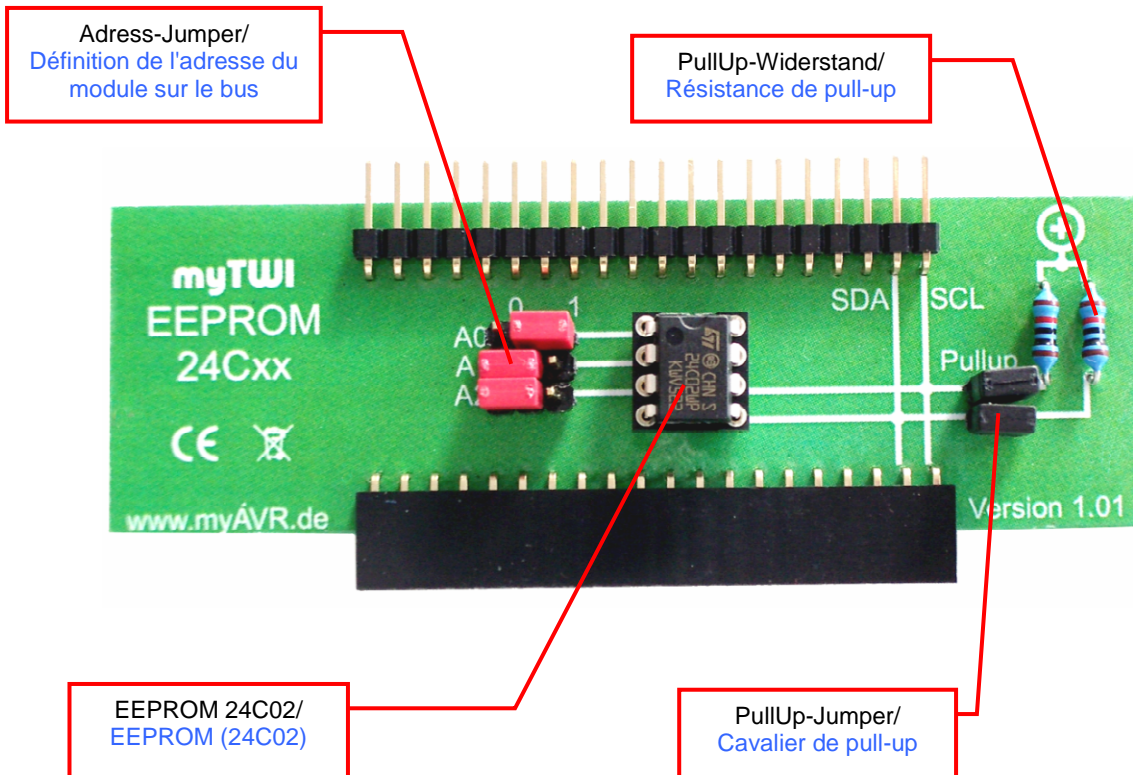
Ein myAVR TWI Add-On kann mit weiteren TWI Add-Ons in einem BUS betrieben werden. Ein TWI Gerät bildet aus seinem Geräte-ID und den möglichen Adresspins (A0-A2) seine Geräteadresse im Bus. Somit lassen sich auch mehrere gleiche Geräte in einem BUS betreiben.

Auf jedem myTWI Add-On sind die Adresspins per Jumper konfigurierbar. Des Weiteren muss der TWI Bus mit PullUp-Widerständen auf High gezogen werden. Dies sollte jeweils nur von einem Add-On erfolgen. Dazu verfügt jedes Add-On über entsprechende PullUp-Widerstände und Jumper um diese zu aktivieren.

### Mise en oeuvre

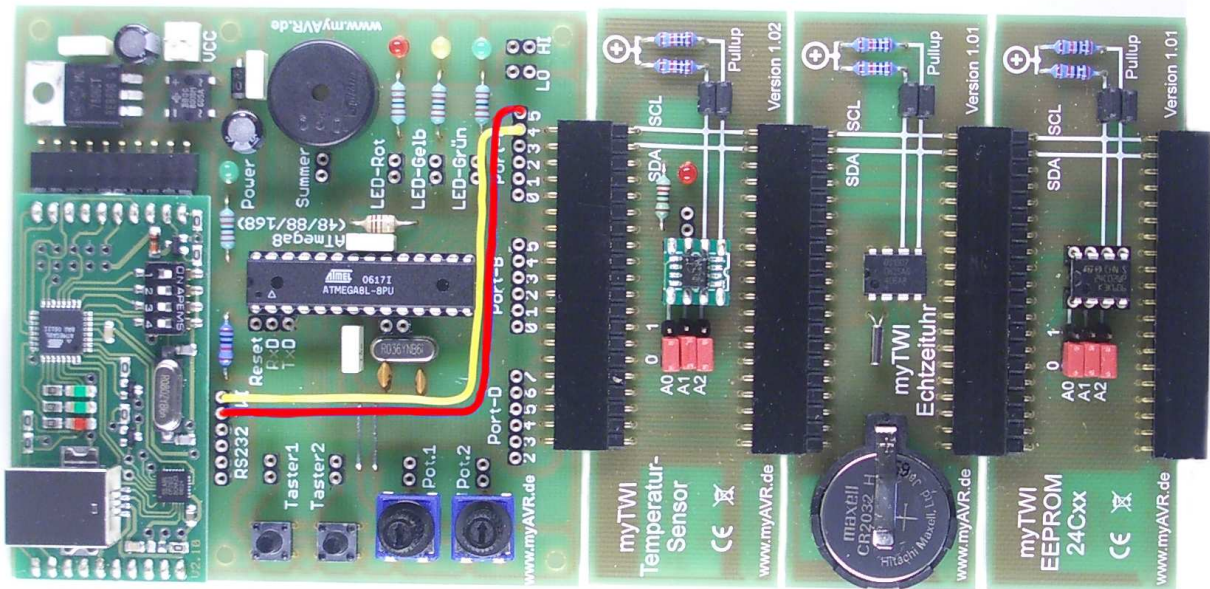
Plusieurs modules d'extensions myAVR TWI peuvent être connectés à un même bus. Chacun d'entre eux se voit attribuer une adresse, définie à partir de son identifiant de module et des valeurs affectées à ses broches d'adresse (A0 à A2). Ces dernières servent à différencier les modules identiques qui sont placés sur un même bus. Elles s'utilisent avec des cavaliers (fournis).

Des résistances de pull-up doivent être ajoutées au bus TWI comme le recommande la norme. Cette opération peut être effectuée directement sur l'un des modules d'extension mais ne doit en aucun cas être effectuée en plusieurs points. Des résistances de pull-up activables par cavaliers (fournis) sont implantées sur chaque module d'extension pour faciliter l'exécution de cette opération.



## Test des EEPROM mit dem USB-Terminal / Tester l'EEPROM avec USB-Terminal

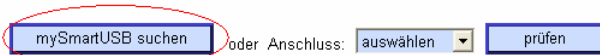
- stecken Sie das myTWI Add-On an das myAVR Board an
- verbinden Sie die Ports TWI-SCL und Port C.5 sowie die Ports TWI-SDA und Port C.4 mit jeweils einem Patchkabel (Patchkabel müssen sich überkreuzen)



- schließen Sie ihr Board an den PC an
- starten Sie das Programm mySmartUSB-Terminal
- unter der Registerkarte „Start“ wählen Sie bitte die Schaltfläche „mySmartUSB suchen“

### Einstellungen

Bitte stellen Sie zuerst den COM-Port ein, über den der mySmartUSB kommuniziert.



- rechts daneben erscheint die USB-Version in grünen Buchstaben, wenn das Board richtig erkannt wurde



- wechseln Sie bitte zur Registerkarte „myTWI“, wenn das Board richtig erkannt wurde
- Sie können jetzt die gewünschten Daten angeben und mit der Schaltfläche „>>>“ an den EEPROM senden

- Connectez la carte à votre ordinateur
- Lancez le programme « mySmartUSB-terminal »  
Cliquer sur le drapeau anglais pour passer à la version anglaise du logiciel.
- Choisissez « search mySmartUSB » dans l'encadré situé sous l'onglet « Start »

### Settings

Please setting up the COM-Port with which the mySmartUSB communicates.



- Une inscription indiquant la version de la carte doit apparaitre en lettre vertes si cette dernière est reconnue



- Modifiez le contenu de l'onglet « myTWI » si la carte n'est pas reconnue
- Vous pouvez à présent entrer des données et les envoyer à l'EEPROM en cliquant sur le bouton « >>> »

## Test des EEPROM mit dem USB-Terminal / Tester l'EEPROM avec USB-Terminal

0x41 66 "CDEF" schreiben >>>  
 Byte lesen >>>

9. Ihnen werden rechts daneben die Daten ausgegeben, wenn Sie auf die Schaltfläche „>>>“ neben EEPROM lesen aktivieren

0x41 66 "CDEF" schreiben >>>  
 Byte lesen >>>

0x41 66 "CDEF" write >>>  
 byte read >>>

9. Les données apparaitront sur la droite si vous cliquez sur le bouton « >>> » situé sous l'inscription « read EEPROM »

0x41 66 "CDEF" write >>>  
 byte read >>>

Tipp: Sollten an dieser Stelle die Daten nicht angezeigt werden und eine Fehlermeldung erscheinen, achten Sie bitte darauf, dass Sie die Patchkabel richtig angeschlossen haben.

Conseil : Vérifiez que les fils sont correctement connectés si aucune donnée n'est affichée et qu'un message d'erreur apparaît.

### Allgemeine Sicherheitshinweise

Grundsätzlich ist myTWI EEPROM nur zum Einsatz unter Lern- und Laborbedingungen konzipiert. Er ist nicht vorgesehen und nicht dimensioniert zur Steuerung realer Anlagen. Bei vorschriftsmäßigem Anschluss und Betrieb treten keine lebensgefährlichen Spannungen auf. Beachten Sie trotzdem die Vorschriften, die beim Betrieb elektrischer Geräte und Anlagen Gültigkeit haben. Wir versichern, dass die Leiterplatte durch den Hersteller getestet wurde. Für fehlerhaften und/oder vorschriftswidrigen Einsatz des Boards übernehmen wir keine Garantie.

### Précautions d'utilisation

Le module d'extension « EEPROM myTWI » est conçu pour une utilisation scolaire et expérimentale uniquement. Il a été dimensionné en ce sens et ne doit donc en aucun cas être utilisé pour le contrôle de systèmes industriels. Aucune tension dangereuse n'est à craindre en cas d'utilisation appropriée. Veuillez néanmoins à respecter les règles élémentaires de sécurité relatives à la manipulation d'équipements électroniques basse tension. Nous assurons que le PCB a été testé par le fabricant. Nous ne pourrions être tenus responsables en cas d'utilisation inappropriée et/ou contraire aux règles de sécurité.

### Anwendungsbeispiele / Exemples

